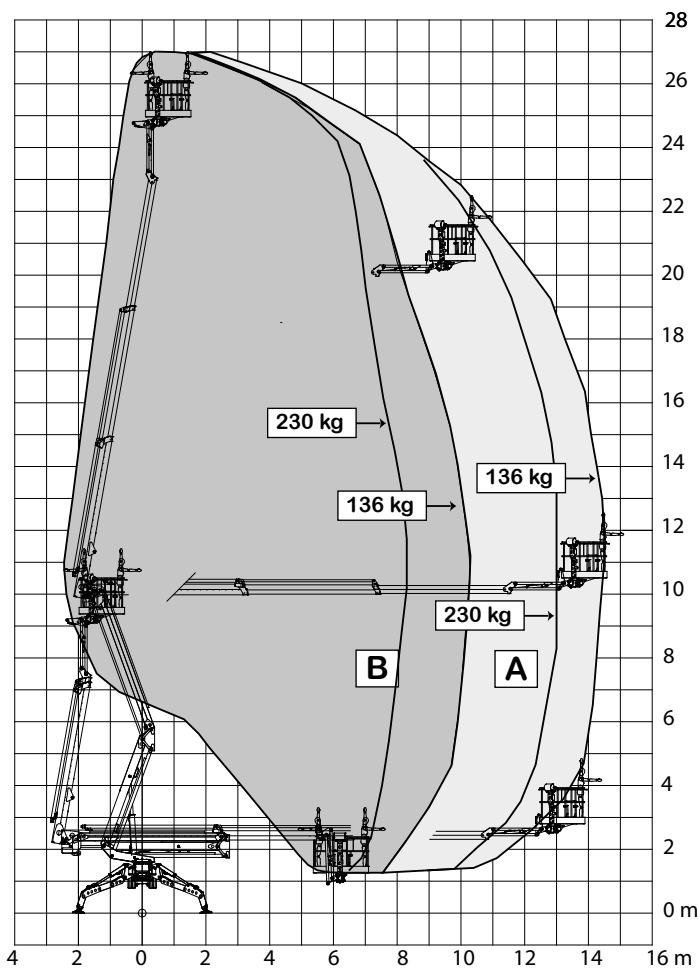
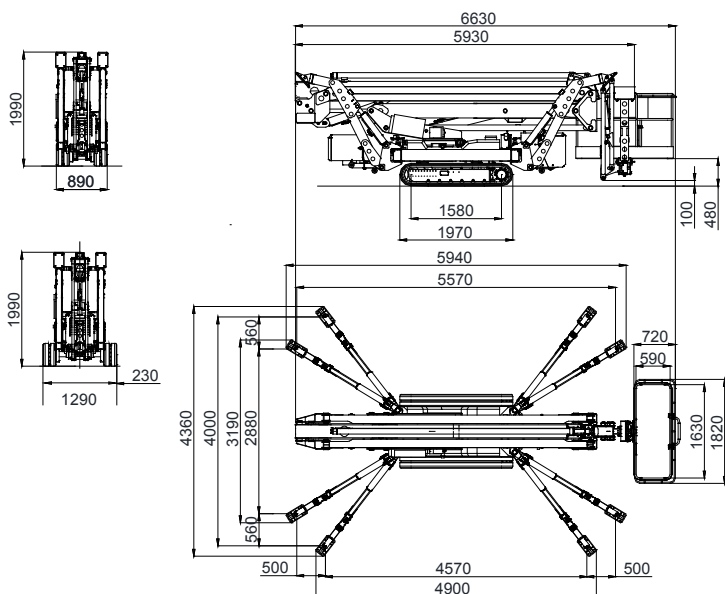


modello SPIDER 27.14



— B= Narrow footprint - Stabil. stretta
— A= Wide footprint - Stabil. larga



27,00

25,00

15,1

10,00

1.80 x 0.80 x 1.10

230 KG

360°

86°+86°

Articolato e Jib

4,36 x 5,94

17°

5.20 Ton

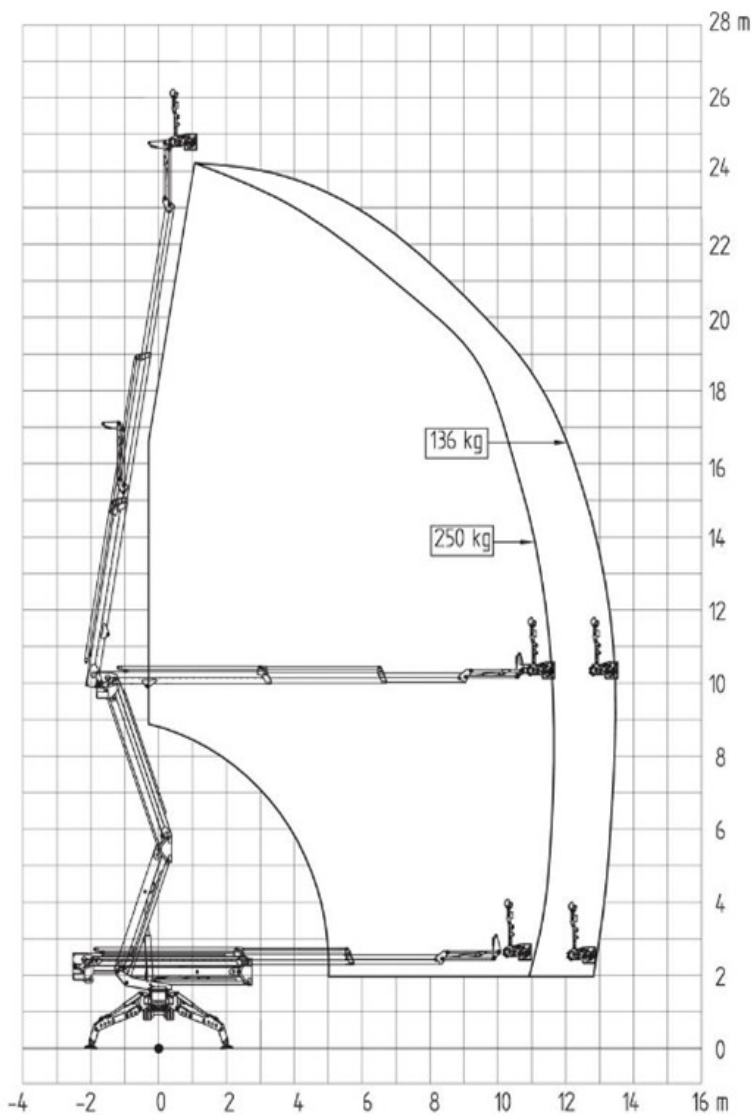
DIESEL/220V

RAGNI

CENTRO PRENOTAZIONI
0421 290573

GV3.it **MinoEdge**

modello SPIDER 27.14



24,0

13,0

250 Kg

5,3 TON

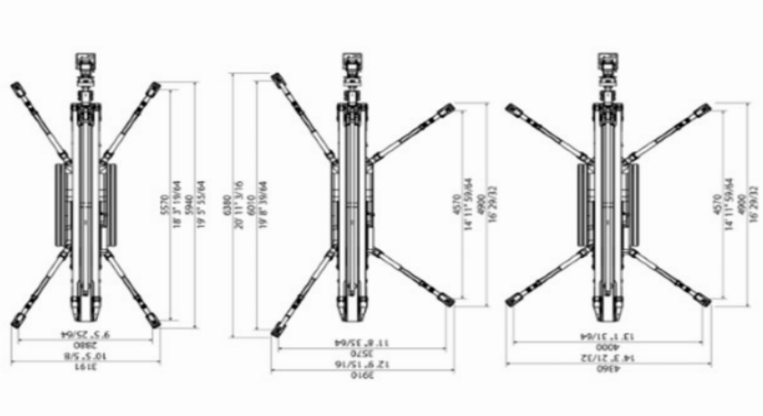
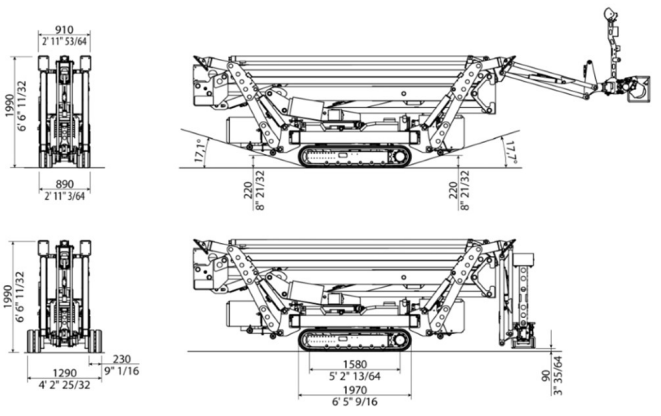
360°

250 kg
d. 6mmL=25m

Diesel / 220V

Vario

14°



RAGNI

CENTRO PRENOTAZIONI
0421 290573

gv3.it **MinoEdge**